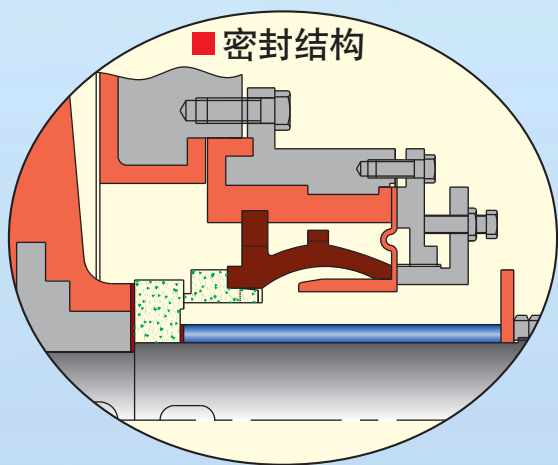


稀酸专用型泵

FXB-Z 耐腐 耐磨 稀酸泵



- 省名牌产品
- 先进的自平衡密封
- 独一无二的衬里技术
- 多项专利保护
- 清液或料浆均适用

宜兴市宙斯泵业有限公司

地址：江苏宜兴市张泽

邮编：214225

网址：<http://www.zsby.so>

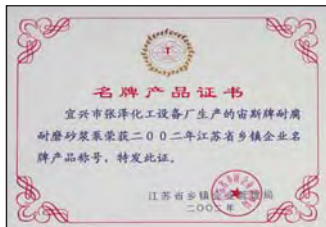
2006年6月版



目录

宙斯泵业 值得信赖

- A-1 产品简介
- A-2 密封的设计结构及工作原理
- A-3 技术性能
- A-4 适用范围
- A-5 泵的选型
 - 5.1 衬里材料的选定
 - 5.2 密封的选定
 - 5.3 型号说明
 - 5.4 型谱图
 - 5.5 型号表
 - 5.6 泵的整体结构图及配用其它密封的结构图
- A-6 安装尺寸图及安装尺寸表
- A-7 泵的安装及安装注意事项
- A-8 泵的启动运行及润滑保护
- A-9 自平衡密封的应用和维护
- A-10 泵机和密封的拆装程序及运行维护
- A-11 内衬材料耐磨性能比较表



企业概况点滴

- 宙斯泵业是一个以专业制造耐腐耐磨泵著称于国内的企业，年产耐腐耐磨泵9000余台，年销售额近亿元的规模企业。
- 基本概况：占地5.6万平方米，建筑面积3万余平方米。各类设备200余台套，其中切削机械96台、压力机44台、起重机16台、其它专用设备30余台。
- 现有16个系列，2000个规格的防腐泵、耐磨泵供用户选择。
- 服务硫酸业、磷复肥行业已有20余年。稀酸循环泵制造是本公司的强项。并已配套生产又经济、又对口的稀酸阀门、管道系列产品。
- 一贯重视科技进步，现有专利45个，国家级新产品2项，是江苏省高新技术企业。
- 宙斯牌耐腐耐磨泵是江苏省名牌产品。企业连续8年被评为市纳税大户。
- 重视售后服务，数十人的售后服务大队随时为用户服务。
- 主张建立朋友式的用户关系，与数千家用户多年保持良好的供求关系。

※本产品的密封结构与衬里技术已有多项专利保护，请欲意仿造者止步。谢谢合作！

A-1

产品简介

FXB-Z系列稀酸泵是本公司总结了服务于硫酸、化工、化肥、环保业二十年的经验，又根据硫酸工业生产对稀酸循环泵的耐腐蚀性、密封可靠性、使用寿命性、价格经济性、高效低能耗的五项基本要求设计的一种稀酸专用型泵。该泵采用钢衬塑结构和自平衡式机械密封，其突出的优点是：轴密封结构独特，使用寿命长(本公司有过6年不漏液的案例)首次维修周期在2年以上。本泵在制造过程中采用的优势技术是：

一是采用先进的不收缩、不开裂衬里技术(专

利)，使衬层和金属泵壳浑然一体，(内衬聚丙烯、PO、PE或超高分子量聚乙烯)数年不变形，衬层牢固，使泵机性能稳定，使用寿命长，解决了泵业界大型非金属耐腐蚀(磨蚀)泵容易变形损坏的难题。

二是对最关键的轴密封进行改进，采用了自平衡球形密封(是公司专有技术)。该密封在中试期间，性能良好，数年不泄漏不损坏。

该系列稀酸泵经葫芦岛锌厂，铜陵鑫龙公司等数百家公司的应用认为：质量稳定、密封可靠，使用寿命长于其它类泵。

A-2

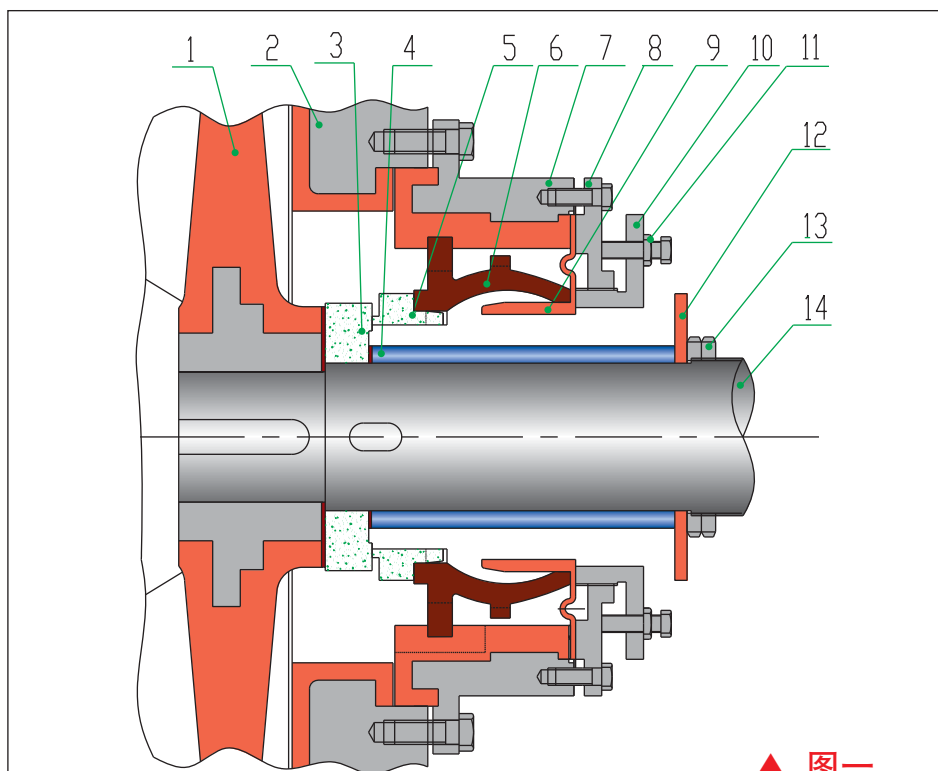
密封的设计结构及工作原理

(一)自平衡机械密封的设计结构

泵的制造技术最关键的是轴密封技术，为使您了解自平衡机械密封为什么寿命长、不泄漏的性能，我们把该密封的结构和工作原理向您介绍如下：

1.1 自平衡机械密封结构(见图一)

其主要结构在密封盒腔体中设置一个球形橡胶弹性圈(6)，顶推压紧动静环，球形圈(6)外侧的腔体和泵腔内的液体相通，起到传递流体压力和内冷却(系统)的作用。由密封比压调整环(10)与密封盒压盖(8)及限位螺丝(11)组合成的动静环压紧力调节系统，随时都能对动静环压紧力进行调节。该密封成为结构简单，工作原理科学，功能完备的组合式密封。



▲ 图一

1	叶轮	2	泵壳	3	动环	4	轴套
5	静环	6	鼓形圈	7	密封盒	8	密封压盖
9	弹性密封环	10	密封比压调整环	11	限位螺丝	12	档酸片
13	主轴并帽	14	主 轴				

1.2 工作原理

1.2.1 密封寿命长的原理

泵机在运行时，叶轮的背叶片(1)的离心作用使密封盒腔体(3)中压力降至负压状态，受负压的吸力作用，球形弹性圈径向膨胀，轴向收缩（见图二）作用于静环的顶推力下降，动静环之间的比压降低，降低处于负压接触状态下运行，只有很少的磨擦，磨损极少（我们有过6年不更换动静环的案例），因此密封寿命很长，而其它钢丝弹簧顶推的机封则无法达到，这样的效果（如果弹簧压紧力低，则泵内压力升高高压时流体外泄，惹弹簧压力增加，可防止高压流体的外泄，但却增加了动静环的磨擦，缩短了使用寿命，是一个很难处理的两难选择。）

1.2.2 开机不泄漏的原理(见图二)

因为是内安装式机械密封，动环(2)旋转产生的离心力方向与液体的泄漏方向相反，液体受动环(2)离心力的排斥，不能外泄，加之密封部位的流体是负压区，液体不会外泄。

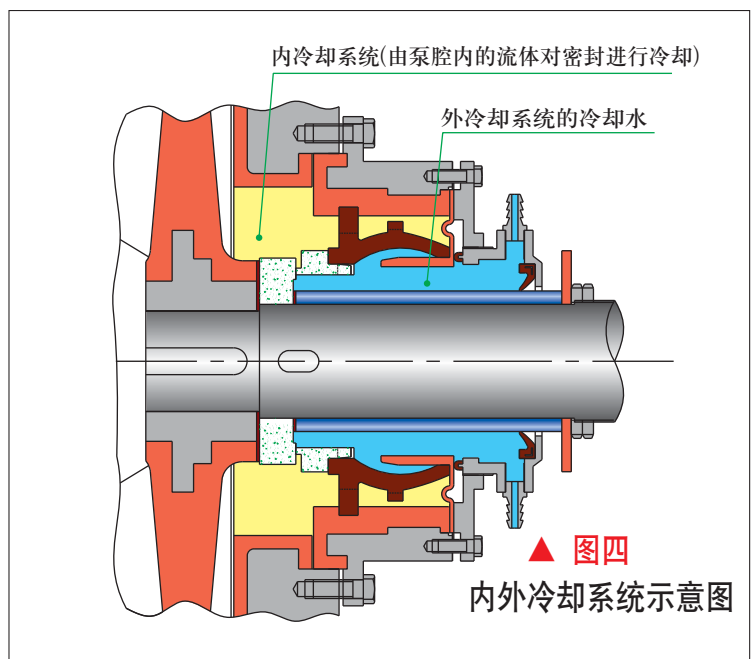
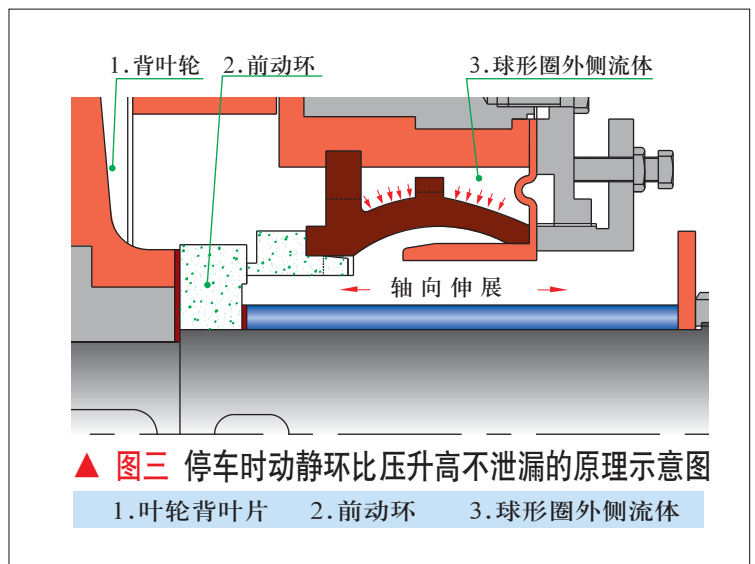
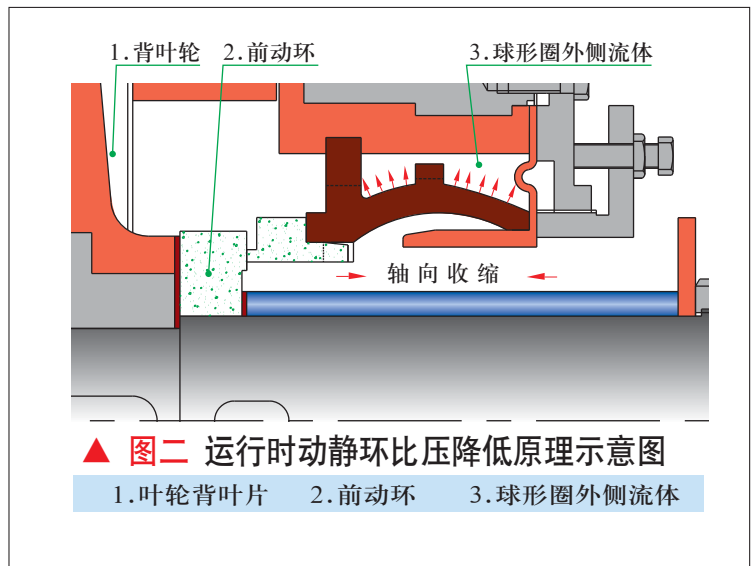
1.2.3 停车时不泄漏的原理(见图三)

停车时，叶轮停止旋转，背叶片功能失去，泵腔内密封盒部位的流体(3)由负压转换为常压或高压(水锤的作用)，液体压力对球形弹性体的外球面产生汇压作用，使球体径向收缩，轴向伸长顶推静环的压力增大，防止了液体外泄，达到停车不泄漏的目的。

1.3 密封冷却系统的设置和工作原理

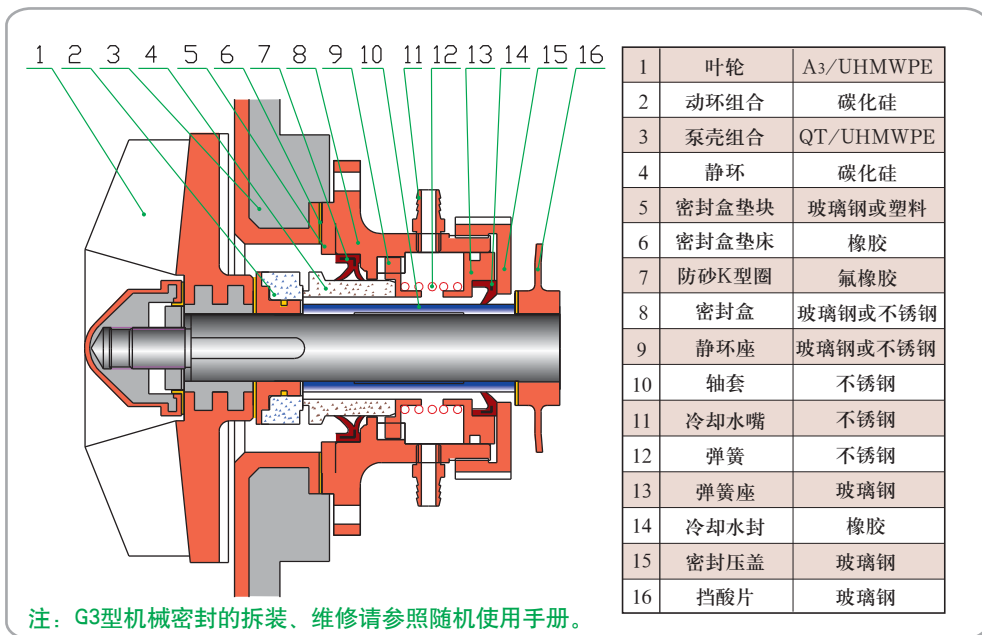
球形机械密封和其它密封的冷却系统不同点是：在同一组密封上设置了二套冷却系统：一是内冷却系统通过泵腔内的流体冷却密封动静环；二是外置冷却系统，通过外加(存)的冷却水来冷却密封(见图四)；在安全功能上来说，内外二套冷却系统，只要有一套系统工作，密封就会安全工作。因此，密封安全性优于其它密封。

在一般情况下，泵吸入口液位高于泵吸入口，在不可能断液开空机的前提下，可以选用不带冷却系统的自平衡密封(见图一)。在泵吸入口液位低于泵位置时，**建议选用带冷却系统的自平衡密封。**



(二) G3型机械密封结构简图及简介

G3密封为本厂自行设计的一种改良型抗颗粒泵用机械密封；密封的动、静环均由碳化硅或硬质合金制成，可用于输送含大量颗粒的腐蚀性液体。该密封和同类内装式机械密封相比，静环(4)与密封盒(8)之间设置了挡砂圈(7)使硬颗粒不能进入静环与密封盒之间的间隙中，使静环前后位移自如，克服了原有耐颗粒密封的“卡砂”失效的缺点。该密封为本厂的专利产品。



A-3 技术性能

3.1 结构特点：钢衬超高分子量聚乙烯(UHMWPE)、聚丙烯(PP)或PO(衬层10-20)mm。

3.2 密封形式：一是自平衡机械密封；二是集装式机械密封，G3型机械密封；三是K型动力密封。用户任选，可以通配通换。

3.3 进口直径：32mm-600mm，流量10m³/h-5000m³/h，扬程80m以内，用户自选。

A-4 适用范围

4.1 适用温度：-20℃-90℃以内，酸碱类介质工况。

4.2 适用介质工况：20%含固量(体积比)以内的料浆或清液。颗粒粒径在φ2mm之内。

4.3 适用行业：磷复肥工业、硫酸工业、环保污水、工业废水处理等的稀硫酸、盐酸、稀硝酸的循环输送。

A-5 选型

5.1 衬里材料的选定：

超高分子量聚乙烯(UHMWPE) ↔ 磨蚀性稀酸岗位
 聚丙烯(改性PP) ↔ 温度在90℃以下的稀酸、清液岗位
 滚塑(PO或PE) ↔ 温度高于80℃以内的岗位(特点是价格经济)

5.2 密封的选定

- ①自平衡机械密封——含固在20%以内的料浆或清液
- ②泵吸入口液位低于泵吸入口中心位置的岗位以及有可能空运转的岗位选用Z I型带外接冷却水的自平衡机械密封(见图四)。不可能断液和不开空机的岗位选用不带冷却水的自平衡密封。(见图一)
- ③K型动力密封——含固量大的浆体输送。
- ④扬程在2米以上的岗位，请选用G3机械密封。

5.3 型号说明

200 FXB - Z - U - 300 - 30

进口直径

耐腐蚀泵

- ① Z 为不带外冷却系统的自平衡机械密封
- Z I 为外接冷却水的自平衡机械密封
- ② J 为集装式单端面机械密封
- ③ K 为K型动力密封
- ④ G3 为G3型内装式耐颗粒机械密封

密封型式

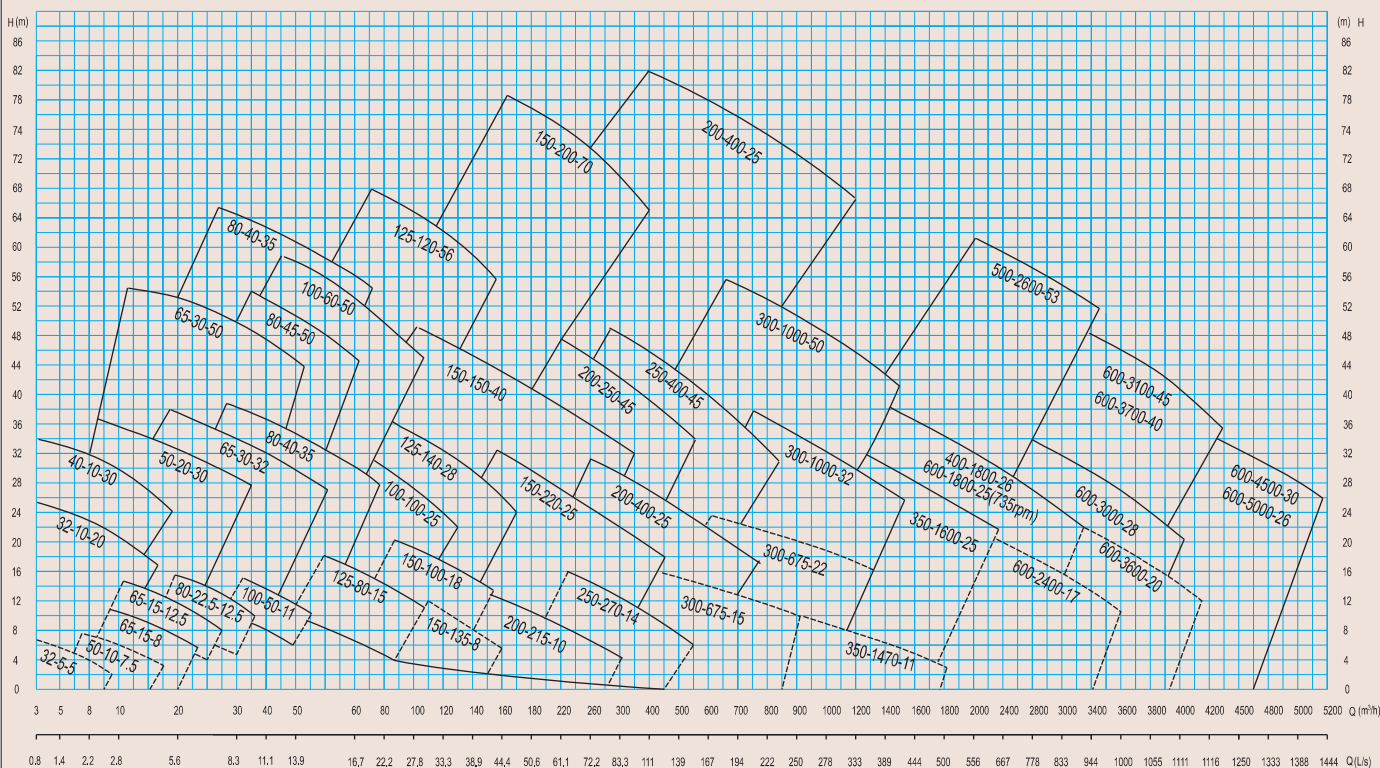
过流部位材料

- U 为超高分子量聚乙烯
- PU 为耐磨聚氨酯
- B 为耐磨不锈钢

名义扬程/m

流量 (m³/h)

5.4 型谱图



注：图中虚线部份为降速后的性能，此表仅供初步选型用。

5.5 型号表

▲ 注：型号中的-AH泵为高扬程泵，其中泵壳，盖、叶轮及轴承座等与同规格泵不相通用。

序号	型号	流量 (m ³ /h)	扬程 (m)	转速 (r/min)	功率 (kw)		进出口直径 (mm × mm)	重量 (kg)
					轴功率	配备电机		
1	32FXB-Z-□-3-13	3	13	2900	0.3	0.75	32 × 25	80
2	32FXB-Z-□-5-12	5	12	2900	0.42	0.75		
3	32FXB-Z-□-7-10	7	10	2900	0.5	0.75		
4	32FXB-Z-□-5-5	5	5	1450	0.25	0.75		
5	32FXB-Z-□-3-18	3	18	2900	0.4	1.1		
6	32FXB-Z-□-5-15	5	15	2900	0.55	1.1		
7	32FXB-Z-□-8-12	8	12	2900	0.7	1.1		
8	32FXB-Z-□-5-20	5	20	2900	0.72	1.1		
9	32FXB-Z-□-8-18	8	18	2900	1.2	1.5		
10	32FXB-Z-□-12-15	12	15	2900	1.3	2.2		
11	32FXB-Z-□-5-25	5	25	2900	1.5	2.2		
12	32FXB-Z-□-10-20	10	20	2900	1.6	2.2		
13	32FXB-Z-□-15-15	15	15	2900	1.7	2.2		
14	32FXB-Z-□-7.5-6	7.5	6	1450	0.4	0.75		
15	40FXB-Z-□-10-18	10	18	2900	1.6	2.2		
16	40FXB-Z-□-15-15	15	15	2900	1.7	2.2		
17	40FXB-Z-□-10-30	10	30	2900	2.2	3		
18	40FXB-Z-□-15-25	15	25	2900	2.7	3		
19	40FXB-Z-□-18-20	18	20	2900	2.6	3		
20	50FXB-Z-□-10-7.5	10	7.5	1450	0.8	1.1		
21	50FXB-Z-□-10-35	10	35	2900	3.2	4		
22	50FXB-Z-□-20-20	20	20	2900	3.0	4		
23	50FXB-Z-□-25-18	25	18	2900	3.2	4		
24	50FXB-Z-□-30-15	30	15	2900	3.1	4		
25	50FXB-Z-□-15-32	15	32	2900	3.5	5.5		
26	50FXB-Z-□-20-30	20	30	2900	4.3	5.5		
27	50FXB-Z-□-25-28	25	28	2900	5.0	5.5		
28	50FXB-Z-□-12-40	12	40	2900	3.8	5.5		
29	50FXB-Z-□-15-43	15	43	2900	5.6	7.5		

序号	型号	流量 (m ³ /h)	扬程 (m)	转速 (r/min)	功率 (kw)		进出口直径 (mm × mm)	重量 (kg)
					轴功率	配备电机		
30	65FXB-Z-□-15-8	15	8	1450	0.9	1.1	65 × 50	220
31	65FXB-Z-□-30-25	30	25	2900	5.3	5.5		
32	65FXB-Z-□-35-20	35	20	2900	5.1	5.5		
33	65FXB-Z-□-40-15	40	15	2900	4.5	5.5		
34	65FXB-Z-□-30-32	30	32	2900	6.5	7.5		
35	65FXB-Z-□-35-25	35	25	2900	6.2	7.5		
36	65FXB-Z-□-40-20	40	20	2900	5.9	7.5		
37	65FXB-Z-□-5-11	5	11	1450	0.6	1.1	65 × 50	270
38	65FXB-Z-□-10-12.5	10	12.5	1450	1.2	2.2		
39	65FXB-Z-□-15-12.5	15	12.5	1450	1.6	2.2		
40	65FXB-Z-□-10-45	10	45	2900	4.8	7.5		
41	65FXB-Z-□-10-40	10	40	2900	4.2	5.5		
42	65FXB-Z-□-20-50	20	50	2900	8.7	11		
43	65FXB-Z-□-30-50	30	50	2900	12	15		
44	65FXB-Z-□-30-40	30	40	2900	9.6	11		
45	65FXB-Z-□-10-55	10	55	2900	8.6	11		
46	65FXB-Z-□-B-10-50	10	50	2900	5.1	7.5		
47	65FXB-Z-□-B-10-55	10	55	2900	8.6	11		
48	65FXB-Z-□-B-20-50	20	50	2900	8.7	11		
49	65FXB-Z-□-B-20-55	20	55	2900	11.8	15		
50	65FXB-Z-□-B-30-50	30	50	2900	12	15		
51	65FXB-Z-□-B-30-55	30	55	2900	15.3	18.5		
52	65FXB-Z-□-20-20	20	20	1450	3.2	4	65 × 50	330
53	65FXB-Z-□-35-15	35	15	1450	5.1	5.5		
54	65FXB-Z-□-30-20	30	20	1450	5.0	5.5		
55	65FXB-Z-□-35-20	35	20	1450	5.8	7.5	65 × 50	350
56	65FXB-Z-□-AH-10-70	10	70	2900	8.4	11		
57	65FXB-Z-□-AH-15-70	15	70	2900	11.2	15		
58	65FXB-Z-□-AH-25-70	25	70	2900	15.9	18.5		
59	65FXB-Z-□-AH-30-60	30	60	2900	18.9	22	80 × 65	270
60	80FXB-Z-□-17.5-11	17.5	11	1450	1.5	2.2		
61	80FXB-Z-□-22.5-12.5	22.5	12.5	1450	2.3	3		
62	80FXB-Z-□-40-20	40	20	2900	5.8	7.5		
63	80FXB-Z-□-45-18	45	18	2900	6.1	7.5		
64	80FXB-Z-□-50-15	50	15	2900	5.6	7.5		
65	80FXB-Z-□-35-45	35	45	2900	10.8	11		
66	80FXB-Z-□-40-35	40	35	2900	10.2	11		
67	80FXB-Z-□-45-35	45	35	2900	10.1	11		
68	80FXB-Z-□-50-30	50	30	2900	10.2	11		
69	80FXB-Z-□-60-30	60	30	2900	12.6	15		
70	80FXB-Z-□-45-50	45	50	2900	14.8	15		
71	80FXB-Z-□-55-40	55	40	2900	15.8	18.5		
72	80FXB-Z-□-40-40	40	40	1450	14.8	18.5		
73	80FXB-Z-□-30-50	30	50	1450	15.3	18.5		
74	80FXB-Z-□-40-50	40	50	1450	17.9	22		
75	80FXB-Z-□-30-60	30	60	1450	17.6	22		
76	80FXB-Z-□-50-56	50	56	1450	23.2	30		
77	80FXB-Z-□-40-60	40	60	1450	24.3	30		
78	80FXB-Z-□-60-55	60	55	1450	25.2	30	80 × 65	370
79	80FXB-Z-□-AH-20-60	20	60	2900	10.3	15		
80	80FXB-Z-□-AH-20-75	20	75	2900	13.4	15		
81	80FXB-Z-□-AH-25-75	25	75	2900	15.3	18.5		
82	80FXB-Z-□-AH-30-70	30	70	2900	19.6	22		
83	80FXB-Z-□-AH-35-65	35	65	2900	22.5	30		
84	80FXB-Z-□-AH-40-60	40	60	2900	22.6	30	100 × 80	370
85	100FXB-Z-□-50-11	50	11	1450	4.2	5.5		
86	100FXB-Z-□-80-15	80	15	2900	10.2	11		
87	100FXB-Z-□-60-30	60	30	2900	13.8	15		
88	100FXB-Z-□-100-20	100	20	2900	15	15		
89	100FXB-Z-□-50-50	50	50	2900	17.5	18.5		
90	100FXB-Z-□-60-40	60	40	2900	16.8	18.5		
91	100FXB-Z-□-80-35	80	35	2900	17.8	18.5		



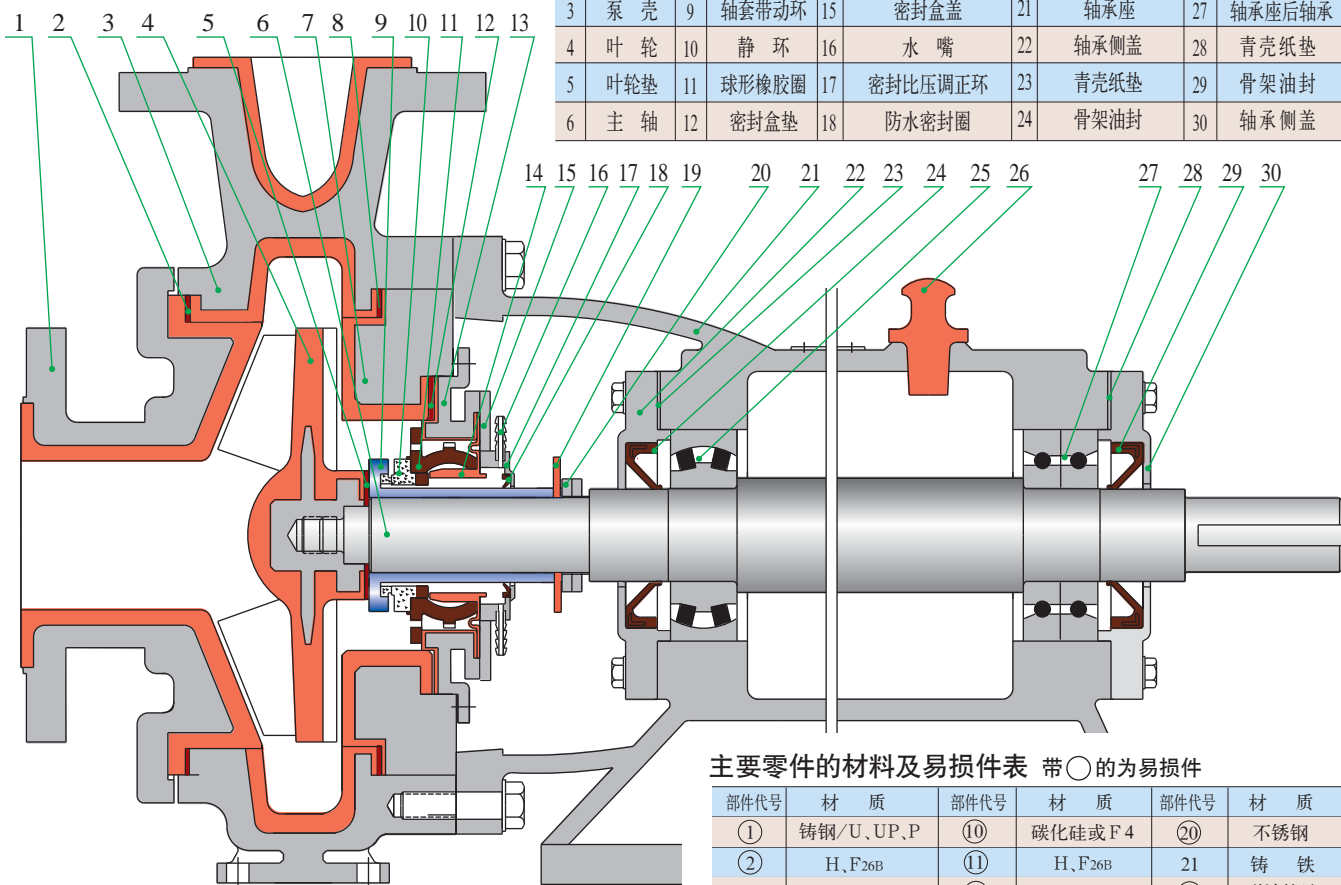
序号	型号	流量 (m ³ /h)	扬程 (m)	转速 (r/min)	功率 (kw)		进出口直径 (mm × mm)	重量 (kg)
					轴功率	配备电机		
92	100FXB-Z-□-80-30	80	30	2900	17.5	18.5	100 × 80	370
93	100FXB-Z-□-100-25	100	25	2900	17.9	18.5		
94	100FXB-Z-□-100-20	100	20	2900	17.2	18.5		
95	100FXB-Z-□-140-15	140	15	2900	16.8	18.5		
96	100FXB-Z-□-100-20	100	20	2900	16.2	18.5		
97	100FXB-Z-□-120-15	120	15	2900	17.1	18.5		
98	100FXB-Z-□-140-10	140	10	2900	16.4	18.5		
99	100FXB-Z-□-50-58	50	58	2900	21	22		
100	100FXB-Z-□-60-50	60	50	2900	21.5	22		
101	100FXB-Z-□-100-27	100	27	2900	18.4	22		
102	100FXB-Z-□-70-45	70	45	2900	23.5	30		
103	100FXB-Z-□-80-50	80	50	2900	27	30		
104	100FXB-Z-□-100-45	100	45	2900	28	30		
105	100FXB-Z-□-120-40	120	40	2900	28.5	30		
106	100FXB-Z-□-145-28	145	28	2900	29.5	30		
107	100FXB-Z-□-80-35	80	35	1450	19.3	22		
108	100FXB-Z-□-80-40	80	40	1450	22.3	30		
109	100FXB-Z-□-60-70	60	70	1450	35.9	37		
110	100FXB-Z-□-60-65	60	65	1450	33.6	37		
111	100FXB-Z-□-50-70	50	70	1450	31.4	37		
112	100FXB-Z-□-80-60	80	60	1450	35.9	37		
113	100FXB-Z-□-80-50	80	50	1450	40.3	45		
114	100FXB-Z-□-100-57	100	57	1450	37.9	45		
115	100FXB-Z-□-80-65	80	65	1450	40.3	45		
116	100FXB-Z-□-120-50	120	50	1450	39.9	45		
117	100FXB-Z-□-100-65	100	65	1450	48.9	55		
118	100FXB-Z-□-120-60	120	60	1450	51.5	55		
119	100FXB-Z-□-AH-40-75	40	75	2900	28	30		
120	100FXB-Z-□-AH-50-80	50	80	2900	32.5	37		
121	100FXB-Z-□-AH-50-70	50	70	2900	30	37		
122	100FXB-Z-□-AH-60-80	60	80	2900	33.6	37		
123	100FXB-Z-□-AH-80-60	80	60	2900	35.4	37		
124	125FXB-Z-□-120-20	120	20	2900	17.2	18.5		
125	125FXB-Z-□-140-18	140	18	2900	21	22		
126	125FXB-Z-□-150-15	150	15	2900	21.5	22		
127	125FXB-Z-□-100-40	100	40	2900	28.8	30		
128	125FXB-Z-□-120-35	120	35	2900	29.4	30		
129	125FXB-Z-□-140-25	140	25	2900	25	30		
130	125FXB-Z-□-120-32	120	32	2900	26.8	30		
131	125FXB-Z-□-140-28	140	28	2900	27.6	30		
132	125FXB-Z-□-160-24	160	24	2900	28.1	30		
133	125FXB-Z-□-80-15	80	15	1450	10.2	11		
134	125FXB-Z-□-80-15	80	15	980	10.2	11		
135	125FXB-Z-□-100-40	100	40	1450	28.8	30		
136	125FXB-Z-□-120-35	120	35	1450	29.4	30		
137	125FXB-Z-□-140-25	140	25	1450	25	30		
138	125FXB-Z-□-120-32	120	32	1450	26.8	30		
139	125FXB-Z-□-140-28	140	28	1450	27.6	30		
140	125FXB-Z-□-100-50	100	50	1450	33.2	37		
141	125FXB-Z-□-120-40	120	40	1450	32.1	37		
142	125FXB-Z-□-100-60	100	60	1450	40.5	45		
143	125FXB-Z-□-120-50	120	50	1450	38.5	45		
144	125FXB-Z-□-100-65	100	65	1450	47.6	55		
145	125FXB-Z-□-120-60	120	60	1450	49.2	55		
146	125FXB-Z-□-140-56	140	56	1450	46.9	55		
147	125FXB-Z-□-150-56	150	56	1450	50.3	55		
148	125FXB-Z-□-180-40	180	40	1450	48.5	55		
149	150FXB-Z-□-180-14	180	14	1450	28.2	30		
150	150FXB-Z-□-160-16	160	16	1450	28	30		
151	150FXB-Z-□-150-20	150	20	1450	24.5	30		
152	150FXB-Z-□-120-25	120	25	1450	24.5	30		
153	150FXB-Z-□-138-8	138	8	980	10.5	11		
154	150FXB-Z-□-190-18	190	18	1450	19.8	22		
155	150FXB-Z-□-210-26	210	26	1450	36.4	37		
156	150FXB-Z-□-240-24	240	24	1450	35.2	37		
157	150FXB-Z-□-270-20	270	20	1450	36	37		
							150 × 125	950

序号	型号	流量 (m ³ /h)	扬程 (m)	转速 (r/min)	功率 (kw)		进出口直径 (mm×mm)	重量 (kg)
					轴功率	配备电机		
158	150FXB-Z-□-148-11	148	11	980	13.6	15	150×125	1000
159	150FXB-Z-□-101-18	101	18	980	12.8	15		
160	150FXB-Z-□-80-11	80	11	980	8.9	11		
161	150FXB-Z-□-120-40	120	40	1450	33.6	37		
162	150FXB-Z-□-150-40	150	40	1450	42	45		
163	150FXB-Z-□-200-32	200	32	1450	43.4	45		
164	150FXB-Z-□-250-30	250	30	1450	41.5	45		
165	150FXB-Z-□-300-25	300	25	1450	42.3	45		
166	150FXB-Z-□-AH-120-70	120	70	1450	45.8	55	150×125	1200
167	150FXB-Z-□-AH-150-70	150	70	1450	58.9	75		
168	150FXB-Z-□-AH-180-70	180	70	1450	68.6	75		
169	200FXB-Z-□-215-10	215	10	980	15.6	18.5	200×150	1200
170	200FXB-Z-□-210-14	210	14	980	18.4	18.5		
171	200FXB-Z-□-168-20	168	20	980	27	30		
172	200FXB-Z-□-320-24	320	24	1450	37.3	45		
173	200FXB-Z-□-350-20	350	20	1450	37.1	45		
174	200FXB-Z-□-400-18	400	18	1450	38.3	45		
175	200FXB-Z-□-500-12	500	12	1450	38.6	45		
176	200FXB-Z-□-320-32	320	32	1450	51.8	55		
177	200FXB-Z-□-350-28	350	28	1450	45.2	55		
178	200FXB-Z-□-400-25	400	25	1450	70	75		
179	200FXB-Z-□-250-45	250	45	1450	74	75		
180	200FXB-Z-□-300-38	300	38	1450	69.5	75		
181	200FXB-Z-□-350-34	350	34	1450	67.3	75		
182	200FXB-Z-□-AH-200-70	200	70	1450	76.3	90		
183	200FXB-Z-□-AH-280-70	280	70	1450	106.7	110		
184	200FXB-Z-□-AH-300-70	300	70	1450	114.3	132		
185	200FXB-Z-□-AH-350-70	350	70	1450	133.4	160		
186	250FXB-Z-□-400-30-L	400	30	1450	70.8	75	250×200	1300
187	250FXB-Z-□-500-22-L	500	22	1450	68.4	75		
188	250FXB-Z-□-270-14	270	14	980	21.5	30	250×200	2200
189	250FXB-Z-□-270-20	270	20	980	31.8	37		
190	250FXB-Z-□-600-20	600	20	1450	68.4	75		
191	250FXB-Z-□-400-32	400	32	1450	76.8	90		
192	250FXB-Z-□-500-26	500	26	1450	78.3	90		
193	250FXB-Z-□-400-45	400	45	1450	108.9	110		
194	250FXB-Z-□-500-37	500	37	1450	100.7	110		
195	250FXB-Z-□-600-30	600	30	1450	98	110		
196	250FXB-Z-□-500-45	500	45	1450	123.8	132		
197	250FXB-Z-□-650-45	650	45	1450	137.8	160		
198	300FXB-Z-□-700-40-L	700	40	1450	139.2	160		
199	300FXB-Z-□-850-35-L	850	35	1450	133.8	160		
200	300FXB-Z-□-950-30-L	950	30	1450	140.3	160		
201	300FXB-Z-□-1000-28-L	1000	28	1450	148.7	160		
202	300FXB-Z-□-675-15	675	15	980	47.23	55	300×250	3400
203	300FXB-Z-□-675-22.8	675	22.8	980	72.3	75		
204	300FXB-Z-□-800-32	800	32	980	118.5	132		
205	300FXB-Z-□-900-21	900	21	980	98.2	110		
206	300FXB-Z-□-1000-30	1000	30	980	137.3	160		
207	300FXB-Z-□-1050-22	1050	22	980	107.8	110		
208	300FXB-Z-□-1100-28	1100	28	980	139.5	160		
209	300FXB-Z-□-960-27.4	960	27.4	980	122.7	132		
210	300FXB-Z-□-860-33	860	33	1450	127.3	132		
211	300FXB-Z-□-1000-32	1000	32	1450	149.3	160		
212	300FXB-Z-□-1180-31	1180	31	1450	142.3	160		
213	300FXB-Z-□-850-40	850	40	1450	157.3	160		
214	300FXB-Z-□-1050-28	1050	28	980	139.6	160		
215	300FXB-Z-□-1200-30	1200	30	1450	168.9	180		
216	300FXB-Z-□-850-51	850	51	1450	190.3	200		
217	300FXB-Z-□-850-55	850	55	1450	218.2	250		
218	300FXB-Z-□-1000-50	1000	50	1450	233.4	250		
219	300FXB-Z-□-1100-48.8	1100	48.8	1450	242.3	250		

序号	型号	流量 (m ³ /h)	扬程 (m)	转速 (r/min)	功率 (kw)		进出口直径 (mm×mm)	重量 (kg)
					轴功率	配备电机		
220	350FXB-Z-□-1400-28-L	1400	28	1450	195.3	200	350×300	3500
221	350FXB-Z-□-1500-25-L	1500	25	1450	194.4	200		
222	350FXB-Z-□-1500-30-L	1500	30	1450	232.5	250		
223	350FXB-Z-□-1600-28-L	1600	28	1450	216.3	250		
224	350FXB-Z-□-1600-25-L	1600	25	1450	186.7	200		
225	350FXB-Z-□-1800-25-L	1800	25	1450	224.8	250		
226	350FXB-Z-□-1470-11	1470	11	720	76.8	90	350×300	4250
227	350FXB-Z-□-1600-25	1600	25	980	186	200		
228	350FXB-Z-□-2000-20	2000	20	980	186	200		
229	350FXB-Z-□-2600-16	2600	16	980	194	220		
230	350FXB-Z-□-1800-20	1800	20	980	168	180		
231	350FXB-Z-□-2000-25	2000	25	980	223	250		
232	350FXB-Z-□-1500-35	1500	35	980	228	250		
233	350FXB-Z-□-2500-20	2500	20	980	233	250		
234	350FXB-Z-□-2500-25	2500	25	980	282	300		
235	350FXB-Z-□-2000-32	2000	32	980	293	300		
236	400FXB-Z-□-1000-35	1000	35	980	190	200	400×350	4000
237	400FXB-Z-□-1200-32	1200	32	980	220	250		
238	400FXB-Z-□-1500-30	1500	30	980	223	250		
239	400FXB-Z-□-1800-26	1800	26	980	265	280		
240	400FXB-Z-□-2000-23	2000	23	980	268	280		
241	500FXB-Z-□-1600-60	1600	60	980	440	450	500×450	5000
242	500FXB-Z-□-1800-58	1800	58	980	442	450		
243	500FXB-Z-□-2000-55	2000	55	980	443	450		
244	500FXB-Z-□-2300-53	2300	53	980	482	500		
245	500FXB-Z-□-2500-50	2500	50	980	486	500		
246	500FXB-Z-□-2600-44	2600	44	980	488	500		
247	500FXB-Z-□-1465-28	1465	28	735	195	220	500×450	5000
248	500FXB-Z-□-1825-25	1825	25	735	225	250		
249	600FXB-Z-□-2500-55	2500	55	735	691	750	600×500	6500
250	600FXB-Z-□-3100-45	3100	45	735	701	750		
251	600FXB-Z-□-3700-40	3700	40	735	720	750		
252	600FXB-Z-□-2600-32	2600	32	735	418	450		
253	600FXB-Z-□-3000-28	3000	28	735	422	450		
254	600FXB-Z-□-3800-23	3800	23	735	439	450		
255	600FXB-Z-□-4000-33	4000	33	735	663	750		
256	600FXB-Z-□-4500-30	4500	30	735	678	750		
257	600FXB-Z-□-5000-26	5000	26	735	653	750		
258	600FXB-Z-□-2500-27	2500	27	585	303	315		
259	600FXB-Z-□-2400-17	2400	17	585	190	200		
260	600FXB-Z-□-3600-20	3600	20	585	336	400		

5.6 泵的整体结构图及配用其它密封的结构图

(一) 泵的结构简图

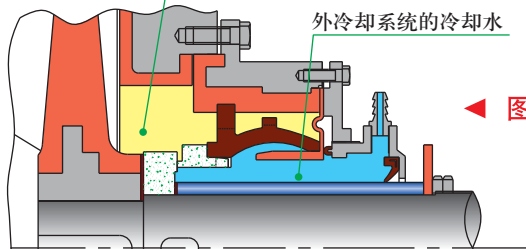


1	泵盖	7	后泵盖	13	密封盒	19	档水片	25	轴承座前轴承
2	泵盖垫	8	后泵盖垫	14	弹性密封环	20	轴套定位拼帽(组)	26	油塞
3	泵壳	9	轴套带动环	15	密封盒盖	21	轴承座	27	轴承座后轴承
4	叶轮	10	静环	16	水嘴	22	轴承侧盖	28	青壳纸垫
5	叶轮垫	11	球形橡胶圈	17	密封比压调正环	23	青壳纸垫	29	骨架油封
6	主轴	12	密封盒垫	18	防水密封圈	24	骨架油封	30	轴承侧盖

▲ 图五

● 外接冷却水的单端面自平衡密封

内冷却系统(由泵腔内的流体对密封进行冷却)



◀ 图六

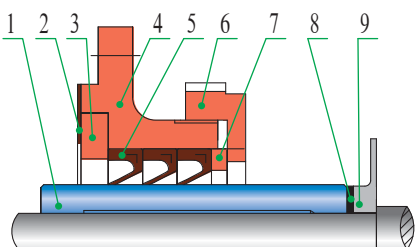
主要零件的材料及易损件表 带○的为易损件

部件代号	材质	部件代号	材质	部件代号	材质
①	铸钢/U、UP、P	⑩	碳化硅或F4	⑳	不锈钢
②	H、F26B	⑪	H、F26B	㉑	铸铁
3	铸钢/U、UP、P	⑫	H	㉒	耐油橡胶
④	U、UP、不锈钢	13	铸钢/U、P	㉓	耐油橡胶
⑤	H、F26B	14	F46		
⑥	不锈钢或A3钢	15	铸钢/U、P		
⑦	铸钢/U、UP、P	⑰	不锈钢		
⑧	H	⑱	橡胶		
⑨	不锈钢/碳化硅	⑲	玻璃钢		

材料代号

U 超高分子量聚乙烯 P 聚丙烯 F26B 氟橡胶 F46 聚全氟乙丙烯
UP 聚氨酯橡胶 H 海氟隆 F4 聚四氟乙烯

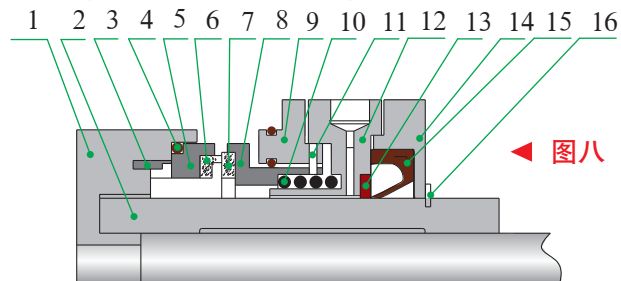
其它密封(一) K型动力密封



1	轴套	2	密封盒垫
3	密封盒垫块	4	密封盒
5	橡胶密封圈	6	密封盒盖
7	垫块	8	轴承垫
9	挡水圈		

◀ 图七

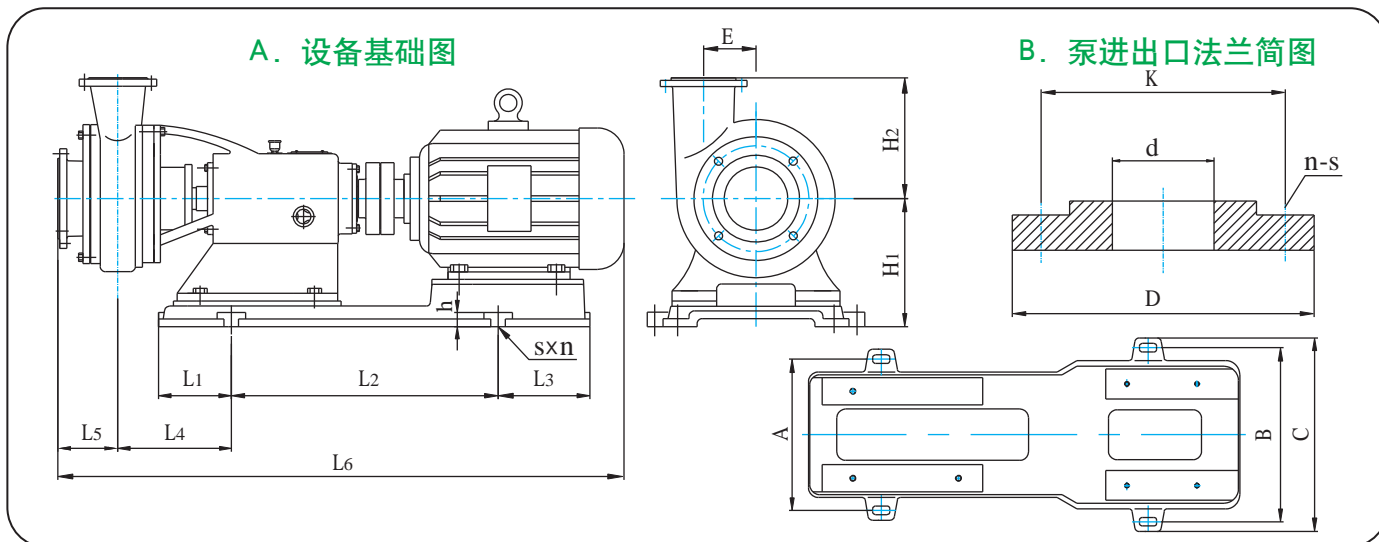
其它密封(二) J型机械密封



1	密封座	5	动环座	9	连环座	13	挡圈
2	轴套	6	动环	10	弹簧	14	密封盒
3	拨销	7	静环	11	防转销	15	密封圈
4	O型圈	8	静环座	12	弹簧座	16	卡环

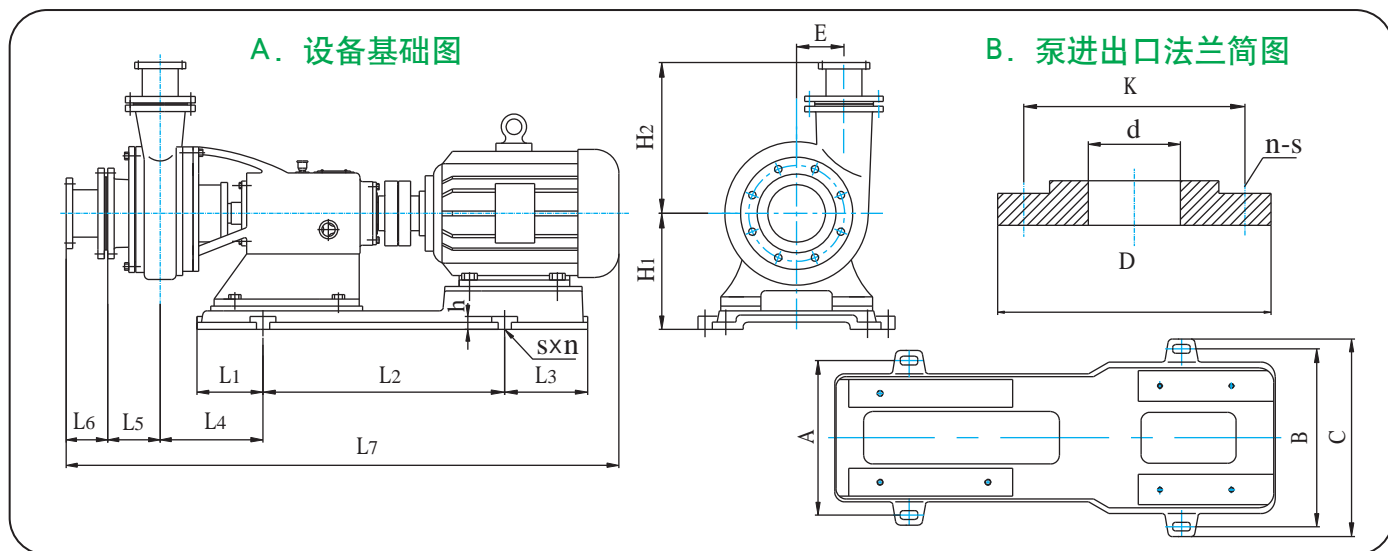
◀ 图八

A-6
FXB-Z耐腐耐磨泵的安装尺寸图及安装尺寸表

6.1、泵进口直径 $\leq 125\text{mm}$ 时的安装尺寸图


泵性能参数序号	型号	配套电机	A	B	C	E	H ₁	H ₂	L ₁	L ₂	L ₃	L ₄	L ₅	L ₆	h	s×n
1-3、5-8	32FXB-Z	0.75-1.1KW-2级	260	260	315	78	160	150	100	335	100	210	115	780	25	20×4
4、14	32FXB-Z	0.75KW-4级	260	260	315	78	160	150	100	335	100	210	115	780	25	18×4
9-13	32FXB-Z	1.5~2.2KW-2级	260	260	315	78	165	150	100	335	100	210	115	825	25	18×4
15-16	40FXB-Z	2.2KW-2级	260	260	315	86	160	165	100	335	100	230	120	845	25	18×4
17-19	40FXB-Z	3KW-2级	260	260	315	86	170	165	120	335	120	245	120	900	25	18×4
20	50FXB-Z	1.1KW-4级	320	320	380	95	210	180	160	400	160	270	125	1010	25	20×4
21-24	50FXB-Z	4KW-2级	320	320	380	95	210	180	160	400	160	270	125	1020	25	20×4
25-29	50FXB-Z	5.5~7.5KW-2级	320	320	380	95	210	180	160	400	160	270	125	1060	25	20×4
30	65FXB-Z	1.1KW-4级	320	320	380	105	210	190	160	400	160	270	125	920	25	20×4
31-36	65FXB-Z	5.5~7.5KW-2级	320	320	380	105	210	190	160	400	160	270	125	1060	25	20×4
37	65FXB-Z(高)	1.1KW-4级	320	320	380	123	210	205	160	400	160	330	135	920	25	20×4
38-39	65FXB-Z(高)	2.2KW-4级	320	320	380	123	210	205	160	400	160	330	135	920	25	20×4
40-41	65FXB-Z(高)	5.5~7.5KW-2级	320	320	380	123	210	205	160	400	160	330	135	1070	25	20×4
42-45	65FXB-Z(高)	11~15KW-2级	320	370	435	123	225	205	165	525	165	330	135	1215	35	25×4
46	65FXB-Z-B	7.5KW-2级	320	320	380	123	210	205	160	400	160	280	135	1070	25	20×4
47-50	65FXB-Z-B	11~15KW-2级	320	370	435	123	225	205	165	525	165	280	135	1210	30	25×4
51	65FXB-Z-B	18.5KW-2级	320	370	435	123	225	205	165	525	165	280	135	1265	30	25×4
52	65FXB-Z	4KW-4级	320	320	380	134	210	216	165	400	200	270	130	1000	25	20×4
53-55	65FXB-Z	5.5~7.5KW-4级	320	320	380	134	210	216	165	400	200	270	130	1060	25	20×4
56-57	65FXB-Z-AH	11~15KW-2级	410	460	530	148	280	255	190	705	190	335	125	1540	40	25×4
58	65FXB-Z-AH	18.5KW-2级	410	460	530	148	280	255	190	705	190	335	125	1540	40	25×4
59	65FXB-Z-AH	22KW-2级	410	460	530	148	280	255	190	705	190	335	125	1540	40	25×4
60、61	80FXB-Z	2.2~3KW-4级	320	320	380	125	210	220	160	400	160	320	140	1045	25	20×4
62-64	80FXB-Z	7.5KW-2级	320	320	380	125	210	220	160	400	160	320	140	1110	25	20×4
65-70	80FXB-Z	11~15KW-2级	320	370	435	125	225	220	165	525	165	320	140	1200	35	25×4
71	80FXB-Z	18.5KW-2级	320	370	435	125	225	220	165	570	165	320	140	1300	35	25×4
79-81	80FXB-Z-AH	15~18.5KW-2级	410	460	530	148	280	255	190	705	190	335	125	1540	40	25×4
82	80FXB-Z-AH	22KW-2级	410	460	530	148	280	255	190	705	190	335	125	1540	40	25×4
83-84	80FXB-Z-AH	30KW-2级	395	485	555	148	305	255	210	670	210	355	125	1555	40	25×4
85	100FXB-Z	5.5KW-4级	410	460	530	130	280	230	190	705	190	305	135	1220	40	25×4
86-88	100FXB-Z	11~15KW-2级	410	460	530	130	280	230	190	705	190	305	135	1400	40	25×4
89-98	100FXB-Z	18.5KW-2级	410	460	530	130	280	230	190	705	190	305	135	1420	40	25×4
99-101	100FXB-Z	22KW-2级	410	460	530	130	280	230	190	705	190	305	135	1440	40	25×4
102-106	100FXB-Z	30KW-2级	395	485	555	130	305	230	210	670	210	335	135	1510	40	25×4
119-123	100FXB-Z-AH	30~37KW-2级	395	485	555	148	305	255	210	670	210	360	125	1540	40	25×4
124	125FXB-Z	18.5KW-2级	410	460	530	131	280	210	190	705	190	315	165	1460	50	30×4
125-126	125FXB-Z	22KW-2级	410	460	530	131	280	210	190	705	190	315	165	1480	50	30×4
127-132	125FXB-Z	30KW-2级	395	485	555	131	305	210	210	670	210	345	165	1560	50	30×4
133	125FXB-Z	11KW-4级	410	460	530	131	280	210	190	705	190	315	165	1410	50	30×4

6.2 泵进口直径>125mm时的安装尺寸图



泵性能参数序号	型号	配套电机	A	B	C	E	H ₁	H ₂	L ₁	L ₂	L ₃	L ₄	L ₅	L ₆	L ₇	h	s×n
72-74	80FXB-Z	11~15KW-4级	510	510	580	228	370	450	250	850	190	360	195	150	1770	50	30×4
75-77	80FXB-Z	18.5~22KW-4级	510	510	580	228	370	450	250	850	190	360	195	150	1830	50	30×4
78	80FXB-Z	30KW-4级	510	510	580	228	370	450	250	850	190	360	195	150	1890	50	30×4
107	100FXB-Z	22KW-4级	510	510	580	240	370	460	250	850	190	360	200	150	1840	50	30×4
108	100FXB-Z	30KW-4级	510	510	580	240	370	460	250	850	190	360	200	150	1900	50	30×4
109-116	100FXB-Z	37~45KW-4级	510	610	680	240	370	460	250	935	250	360	200	150	2010	50	30×4
117-118	100FXB-Z	55KW-4级	510	660	745	240	390	460	245	1000	245	340	200	150	2080	50	30×4
134	125FXB-Z	11KW-6级	510	510	580	240	370	460	250	850	190	360	200	150	1740	50	30×4
135-139	125FXB-Z	30KW-4级	510	510	580	240	370	460	250	850	190	360	200	150	1840	50	30×4
140-143	125FXB-Z	37~45KW-4级	510	610	680	240	370	460	250	935	250	360	200	150	2010	50	30×4
144-148	125FXB-Z	55KW-4级	510	660	745	240	390	460	245	1000	245	340	200	150	2080	60	30×4
149-152	150FXB-Z	30KW-4级	420	536	620	190	350	430	250	700	300	325	200	150	1800	50	30×4
153	150FXB-Z	11KW-6级	420	536	620	190	350	430	250	700	300	325	200	150	1700	50	30×4
154	150FXB-Z	22KW-4级	420	536	620	190	350	430	250	700	300	325	200	150	1770	50	30×4
155-157	150FXB-Z	37KW-4级	420	586	670	190	350	430	250	840	190	325	200	150	1850	50	30×4
158、159	150FXB-Z	15KW-6级	510	610	680	223	370	470	250	935	250	345	215	150	1895	45	30×4
160	150FXB-Z	11KW-6级	510	610	680	223	370	470	250	935	250	345	215	150	1875	45	30×4
161	150FXB-Z	37KW-4级	510	610	680	223	370	470	250	935	250	345	215	150	1970	45	30×4
162-165	150FXB-Z	45KW-4级	510	610	680	223	370	470	250	935	250	345	215	150	2000	45	30×4
166	150FXB-Z-AH	55KW-4级	510	660	745	282	390	515	245	1000	245	350	210	150	2100	60	30×4
167-168	150FXB-Z-AH	75KW-4级	510	660	745	282	390	515	245	1000	345	360	210	150	2185	60	30×4
169-170	200FXB-Z	18.5KW-6级	510	610	680	235	370	470	250	935	250	360	215	150	1935	60	30×4
171	200FXB-Z	30KW-6级	510	610	680	235	370	470	250	935	250	360	215	150	2010	60	30×4
172-175	200FXB-Z	45KW-4级	510	610	680	235	370	470	250	935	250	360	215	150	2010	45	30×4
176-177	200FXB-Z	55KW-4级	510	660	745	235	390	470	245	1000	245	375	215	150	2130	60	30×4
178-181	200FXB-Z	75KW-4级	510	660	745	235	390	470	245	1000	345	360	215	150	2180	60	30×4
182	200FXB-Z-AH	90KW-4级	770	770	840	310	550	540	630	1200	465	450	245	150	2535	60	30×4
183	200FXB-Z-AH	110KW-4级	770	770	840	310	550	540	630	1200	465	450	245	150	2770	60	30×4
184	200FXB-Z-AH	132KW-4级	770	770	840	310	550	540	630	1200	465	450	245	150	2810	60	30×4
185	200FXB-Z-AH	160KW-4级	770	770	840	310	550	540	630	1200	465	450	245	150	2810	60	30×4
186、187	250FXB-Z	75KW-4级	510	660	745	235	390	470	245	1000	345	360	215	150	2180	60	30×4
188	250FXB-Z	30KW-6级	770	770	840	310	550	510	630	1200	465	450	260	150	2500	60	30×4
189	250FXB-Z	37KW-6级	770	770	840	310	550	510	630	1200	465	450	260	150	2530	60	30×4
190	250FXB-Z	75KW-4级	770	770	840	310	550	510	630	1200	465	450	260	150	2600	60	30×4
191、192	250FXB-Z	90KW-4级	770	770	840	310	550	510	630	1200	465	450	260	150	2630	60	30×4
193-195	250FXB-Z	110KW-4级	770	770	840	310	550	510	630	1200	465	450	260	150	2765	60	30×4
196、197	250FXB-Z	132~160KW-4级	770	770	840	310	550	510	630	1200	465	450	260	150	2900	60	30×4
198-201	300FXB-Z	160KW-4级	770	770	840	310	550	510	630	1200	465	450	260	150	2900	60	30×4
202	300FXB-Z	55KW-6级	880	880	950	390	600	570	330	850×2	440	170	280	150	2950	60	35×6

泵性能参数序号	型号	配套电机	A	B	C	E	H ₁	H ₂	L ₁	L ₂	L ₃	L ₄	L ₅	L ₆	L ₇	h	s×n
203	300FXB-Z	75KW-6级	880	880	950	390	600	570	330	850x2	440	170	280	150	3060	60	35×6
210	300FXB-Z	132KW-4级	880	880	950	390	600	570	330	850x2	440	170	280	150	3090	60	35×6
204、205、207、209、211-214	300FXB-Z	160KW-4级 110~132KW-6级	880	880	950	390	600	570	330	850x2	440	170	280	150	3090	60	35×6
206、208	300FXB-Z	160KW-6级	880	880	950	390	600	570	330	850x2	440	170	280	150	3120	60	35×6
215	300FXB-Z	180KW-4级	880	880	950	390	600	570	330	850x2	440	170	280	150	3090	60	35×6
216	300FXB-Z	200KW-4级	880	880	950	390	600	570	330	850x2	440	170	280	150	3090	60	35×6
217-219	300FXB-Z	250KW-4级	880	880	950	390	600	570	330	850x2	440	170	280	150	3120	60	35×6
220、221、224	350FXB-Z	200KW-4级	880	880	950	390	600	570	330	850x2	440	170	280	150	3090	60	35×6
222、223、225	350FXB-Z	250KW-4级	880	880	950	390	600	570	330	850x2	440	170	280	150	3120	60	35×6
226	350FXB-Z	98KW-8级	900	900	1100	425	680	635	325	1000x2	325	145	315	150	3200	60	35×6
227、228	350FXB-Z	200KW-6级	900	900	1100	425	680	635	325	1000x2	325	145	315	150	3430	60	35×6
229	350FXB-Z	220KW-6级	900	900	1100	425	680	635	325	1000x2	325	145	315	150	3430	60	35×6
230	350FXB-Z	180KW-6级	900	900	1100	425	680	635	325	1000x2	325	145	315	150	3660	60	35×6
231-233	350FXB-Z	250KW-6级	900	900	1100	425	680	635	325	1000x2	325	145	315	150	3660	60	35×6
234-235	350FXB-Z	300KW-6级	900	900	1100	425	680	635	325	1000x2	325	145	315	150	3660	60	35×6
236	400FXB-Z	200KW-6级	950	950	1150	435	700	650	350	1000x2	350	205	200	150	3205	60	35×6
237-238	400FXB-Z	250KW-6级	950	950	1150	435	700	650	350	1000x2	350	205	200	150	3205	60	35×6
239-240	400FXB-Z	280KW-6级	950	950	1150	435	700	650	350	1000x2	350	205	200	150	3205	60	35×6
241-243	500FXB-Z	450KW-6级	1100	1100	1300	485	835	710	400	1000x3	400	140	365	150	4420	65	35×8
244-246	500FXB-Z	500KW-6级	1100	1100	1300	485	835	710	400	1000x3	400	140	365	150	4420	65	35×8
247	500FXB-Z	200KW-8级	1100	1100	1300	485	835	710	400	1000x3	400	140	365	150	4420	65	35×8
248	500FXB-Z	250KW-8级	1100	1100	1300	485	835	710	400	1000x3	400	140	365	150	4420	65	35×8
249-251、255-257	600FXB-Z	750KW-8级	1400	1400	1600	660	950	800	450	1050x3	450	130	390	150	4680	75	35×8
252-254	600FXB-Z	450KW-8级	1400	1400	1600	660	950	800	450	1050x3	450	130	390	150	4680	75	35×8
258	600FXB-Z	315KW-10级	1400	1400	1600	660	950	800	450	1050x3	450	130	390	150	4680	75	35×8
259	600FXB-Z	200KW-10级	1400	1400	1600	660	950	800	450	1050x3	450	130	390	150	4680	75	35×8
260	600FXB-Z	400KW-10级	1400	1400	1600	660	950	800	450	1050x3	450	130	390	150	4680	75	35×8

6.3、法兰连接尺寸表 引用标准: GB9116-88 PN 1.0Mpa

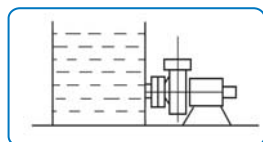
d	25	32	40	50	65	80	100	125	150	200	250	300	350
D	115	140	150	165	185	200	220	250	285	340	395	445	505
K	85	100	110	125	145	160	180	210	240	295	350	400	460
n-s	4-∅14	4-∅18				8-∅18			8-∅22		12-∅22		16-∅22

注: 本厂所有系列泵所配进出口法兰的公称压力均为1.0Mpa, 标准代号为: 法兰D-10 GB9116-88, D为公称通径。

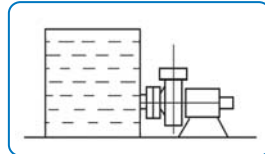
A-7 泵的安装注意事项及安装示意图
1. 安装注意事项:

- 1.1 泵的进出口依次安装阀门及橡胶抗震节(管道补偿器)以方便检修。
- 1.2 在泵的安装顺序上, 要先连接进出口管路螺栓, 再紧固脚螺栓, 以防连接管路时对泵产生拉伸性应力, 损坏泵机。

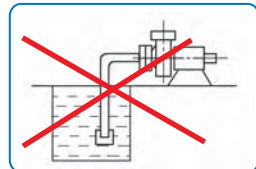
- 1.3 出口管路距离长(高)的岗位, 应在出口处按装止回阀, 以防停车时水锤对泵产生破坏力。
- 1.4 泵的进出口管路的配置: 为减少管道流阻、提高管道的输送效率, 泵的配管应大于泵进出口一个等级。
- 1.5 泵的进出口管路应设重力支撑系统, 泵不能承受管道重量。

2. 槽位安装示意及注意事项
2.1 高位槽正压状态


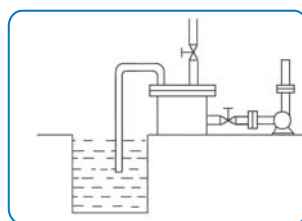
特点说明: 泵安装在储槽的底部, 储槽内介质处于正压状态, 泵进口处阀门打开时, 储槽的液体能自流到泵腔中, **这是FXB-Z型耐腐蚀泵最理想的安装方式。**

2.2 高位槽负压状态


特点说明: 泵安装在储槽的底部, 密闭的储槽处于负压状态, 这种状态选泵, 必须弄清储槽中负压的确切数据, 再和本公司联系, 方可定型。

2.4 低位槽装底阀状态


特点说明: 泵安装在储槽的上部, 进口管道底部需要安装底阀, 每次启动泵之前, 都将泵腔内灌满液体, 切不可开空车。在一般情况下, **FXB-Z型泵不提倡在这种岗位上使用。**

2.3 低位槽不装底阀装虹吸桶状态


特点说明: 泵安装在储槽的上部, 在进口管道靠近泵进口处安装一帮助启动的虹吸桶, 第一次启动泵之前需将虹吸桶中灌满液体, 以后就不需要再灌, 虹吸桶的制作可根据介质的不同选用相适应的材料和制造工艺, 虹吸桶的制作要求就是密封性能漏水漏气, 虹吸桶大小的计算方法如下: $V=(3\sim5)\times\frac{\pi d^2}{4}\times L$ d: 进口管直径, L: 进口管总长, V: 虹吸桶容积, 根据计算出的容积和现有材料的尺寸, 再确定虹吸桶的直径和高度。

A-8 泵机的启动、运行及润滑保护

1 运行前的检查

试运行前应先用手盘动联轴器或轴，检查转向是否正确，运转是否灵活，如盘不动或有异常声音，应及时检查。检查时先从外部着手检查联轴器是否水平，从轴承座上的油镜孔处查看润滑油的位置是否在油镜的中心线附近（太多应放掉一些，太少应加上一些），边检查边盘动，如果问题依然存在，就要拆泵检查（拆泵时请参照本说明书上的结构简图和拆装程序），清理异物，并和本厂联系协商解决办法，同时检查外冷却系统有无加冷却水。

2 开车步骤

- 将泵内灌满液体
- 及时打开进口阀门
- 接通电源
- 打开出口阀门

3 运行

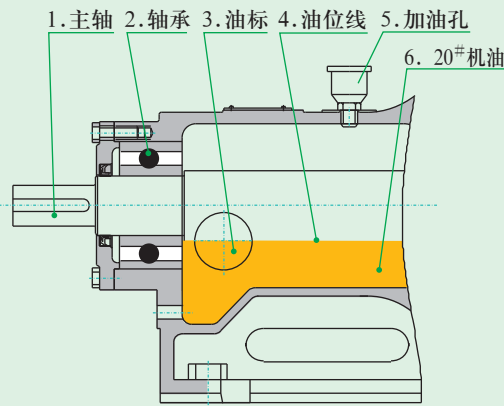
运行中如有异常声音，或有电机发热等不正常情况出现时，也应停机检查，检查方法和步骤同1。

4 停机

- 先关闭出口处阀门；
- 切断电源，并及时关闭进口处阀门；

5 轴承座的润滑维护

轴承座中应定期更换润滑油（20#机油），一般以运行6个月为更换周期。加注润滑油的油位以到油镜中心线为好（见图）。油位太低起不到润滑作用，太高轴功率消耗负荷增加。



A-9 自平衡机械密封的应用和维护

各功能件（组件）的功能及使用方法

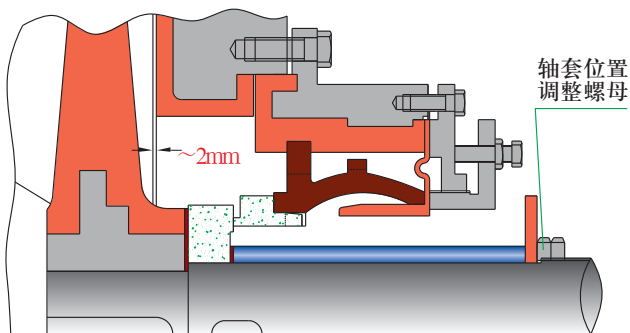
名称：轴套调整螺母（组）

功能：

- 调整轴套前后位置，从而调整叶轮背叶片和泵壳之间的间距（一般间距为2mm左右，见图），以保证密封部位流体的负压度，从而保证密封的正常运行。
- 装拆密封时，用调整螺母，从轴上顶下轴套。

方法：

松开后拼帽，调整前拼帽到合适位置，拧紧后拼帽即可。

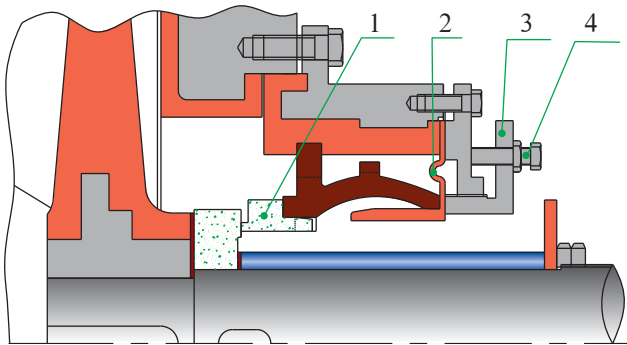


▲ 图九

名称：密封比压调正环

功能：调整动静环之间的比压；当动静环密封面长期运行磨损后，或球形弹性顶推圈压缩变形后，密封产生泄漏时，应通过调整螺母(3、4)来调整动静环之间的比压。

方法：先松开定位螺栓(4)，再盘动密封比压调正环(3)，靠调节环螺纹的推力，推动弹性密封环(2)，进而调整静环(1)与动环之间的比压到合适的位置。（所谓合适的位置是指主轴盘动灵活，但动静环之间又不能有滴漏）然后拧紧定位螺栓(4)即可。



1. 静环	3. 密封比压调正环
2. 弹性密封环	4. 定位螺栓

▲ 图十

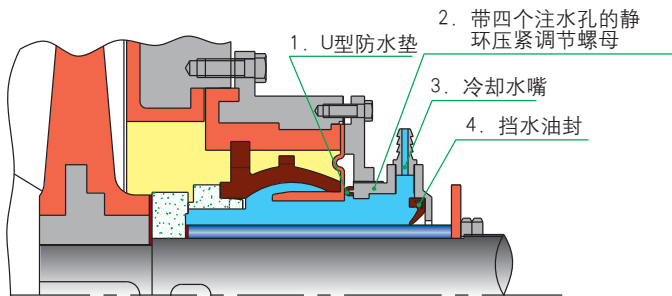
名称：外冷却系统

有水嘴和外存水腔组成

功能：冷却前后动静环的磨擦产生的温度。

使用方法：加注冷却水，但水压须控制在0.05Mpa之内。两个水嘴一进一出。

安装方法：把动静环压紧调节螺母(2)，调整至合适位置(标准是主轴盘动灵活，但动静环之间又不能有滴漏为最佳状态)，然后根据压紧螺母上所设置的四个通水孔的位置，选择左右两旁的孔，按装冷却水嘴并接通，把上下方向的二个通水孔用螺栓封死，再拧紧压紧调节环上所设置的二只定位螺栓。(见图十.4)。



▲ 图十一 冷却系统结构示意图

名称：内置冷却系统 (见图四)

有球形圈与密封盒之间的腔体组成和叶轮隔板的负压孔组合而成。

功能：冷却密封内动静环。该系统的工作原理是利用泵吸入口和出口的压差使流体在密封部位回流，起到冷却的作用。

方法：不开空车（不脱液运行）。

注意：①在泵腔内冷却系统和外冷却系统均无液状态下，**严禁开车**。

②在泵腔内有液体，外冷却系统无液的情况下可以运行。

③在泵内无液，但外冷却系统有冷却液时，可以运行。

A-10

泵机和密封的拆装程序及运行维护

1 拆装顺序：(参照说明书中的结构图P8页)

- 松开泵盖(1)和泵壳(3)之间的连接螺栓。卸下泵盖。
- 松开轴承座(21)和泵壳(3)之间的螺丝和轴承座(21)的底脚螺丝，卸下泵壳(3)。
- 卸下叶轮，按叶轮工作时旋转方向的反方向，松开叶轮(4)和主轴(6)之间的螺丝，拆卸可用专用工具卡在叶轮叶片上旋转。(如果是带拼帽的叶轮，拆卸方法是：按反转方向拧下拼帽，锁紧螺母，退出叶轮。此结构图可向厂方索取)。
- 再依次卸下泵后盖(7)、密封组合(旋动轴套定位螺丝20，顶出轴套)，再依次分解密封组件。

2 安装顺序与拆卸顺序相反，需要注意的是：

- 将叶轮拼帽拼紧后，检查一下叶轮与泵体之间的间隙，此间隙要求在2mm；
 - 安装好泵盖后，检查一下泵盖与叶轮之间的间隙（从出口处往里看），此间隙应保证在2mm左右，高温介质用泵，此间隙要求在2.5mm左右；
 - 叶轮与泵体之间的间隙达不到要求的，可通过增减叶轮与轴套之间的垫片和调整轴套调节螺母（20）来进行调整；
 - 泵盖与叶轮之间的间隙达不到要求的，可通过增减泵体与泵盖之间的垫片来进行调整。
- 手盘动联轴器，直到运转灵活，再按照启动步骤开车：

3 运行时的维护：

- 经常查看外冷却系统工作是否正常，通联冷却水的泵应查冷却水供水是否正常。
- 泵在关闭出口阀门时的运行称为闭压运行状态，全塑泵或衬塑泵的闭压运行时间应尽可能缩短，常温介质以不超过10分钟为限，高温介质最好不要超过5分钟。
- 保持电机上没有水迹，防止电机受潮。

A-11

内衬材料耐磨性能比较表

材料名称	材料代号	试块总重量(克)	磨耗量(克)	磨耗率(‰)	排次
聚氨酯橡胶	PU	780	1	1.28	1
超高分子量聚乙烯	UHMWPE(代号U-1)	680	4	5.88	2
超高分子量聚乙烯(400万分子量以上)	UHMWPE(代号U-2)	680	8	11.80	3
超高分子量聚乙烯(300万分子量)	UHMWPE(代号U-3)	680	14	20.60	4
耐磨不锈钢		3420	85	24.90	5
聚丙烯	PPR	620	26	41.90	6

注：该试验数据为本厂试验结果。试验条件：料温50℃，100目石英砂，固液比1:1(重量比)，工件线速度22.6米/秒，工作时间30分钟。以上数据仅供参考。